

REAL

63420.31.028

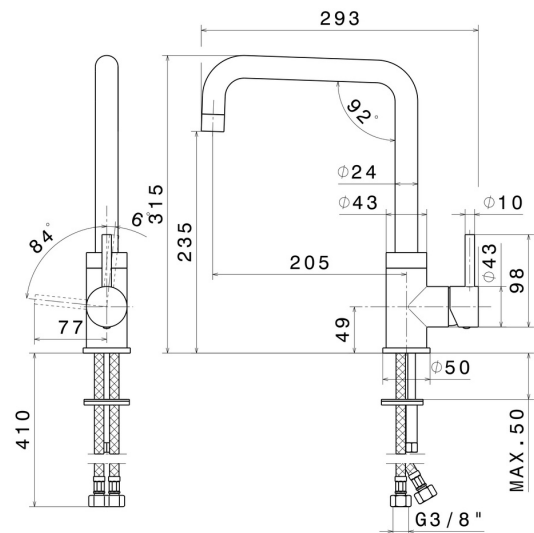
Einhebel-Spültischmischer mit quadratischem Schwenkauslauf -
oberfläche Chrom gebürstet



EIGENSCHAFTEN

Material	Messing
Technologie	Energy Saving
Installation	Aufsatz
Küchenarmatur-Auslauf	eckiger Auslauf - schwenkbarer Auslauf
Bedienungsart	Einhebelmischer

TECHNISCHE ZEICHNUNG





REAL

63420.31.028

Einhebel-Spültischmischer mit quadratischem Schwenkauslauf - oberfläche Chrom gebürstet

VERFÜGBARE OBERFLÄCHEN



31.028

Chrom gebürstet



21.018

oberfläche Chrom



43.238

oberfläche Anthracite



59.064

oberfläche PVD Gun Metal gebürstet



59.066

oberfläche PVD Edelstahl



59.067

oberfläche PVD Copper Bronze gebürstet



59.098

oberfläche PVD Pale Gold gebürstet