

# REAL

**63420.43.238**

Einhebel-Spültischmischer mit quadratischem Schwenkauslauf -  
oberfläche Anthracite



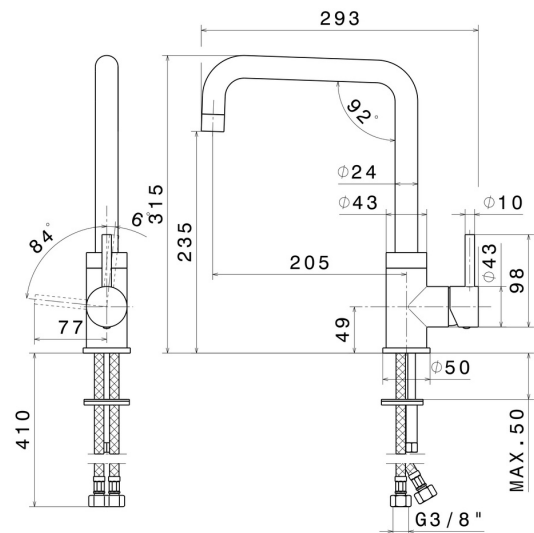
Anthracite



## EIGENSCHAFTEN

Material	<b>Messing</b>
Technologie	<b>Energy Saving</b>
Installation	<b>Aufsatz</b>
Küchenarmatur-Auslauf	<b>eckiger Auslauf - schwenkbarer Auslauf</b>
Bedienungsart	<b>Einhebelmischer</b>

## TECHNISCHE ZEICHNUNG





**REAL**

**63420.43.238**

Einhebel-Spültischmischer mit quadratischem Schwenkauslauf - oberfläche Anthracite

**VERFÜGBARE OBERFLÄCHEN**

---



**43.238**

Anthracite



**21.018**

oberfläche Chrom



**31.028**

oberfläche Chrom gebürstet



**59.064**

oberfläche PVD Gun Metal gebürstet



**59.066**

oberfläche PVD Edelstahl



**59.067**

oberfläche PVD Copper Bronze gebürstet



**59.098**

oberfläche PVD Pale Gold gebürstet