

REAL

63420.59.066

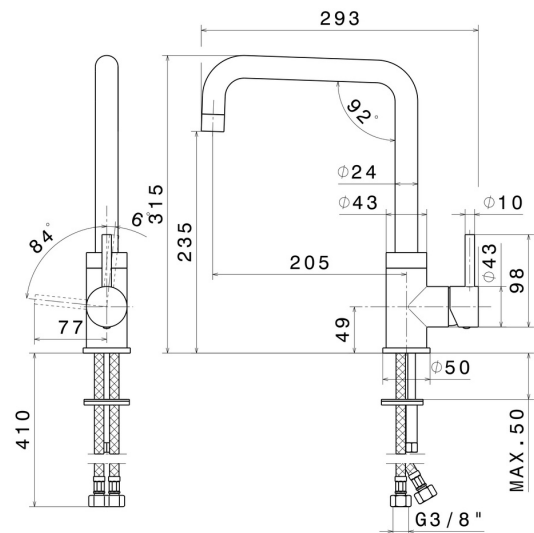
Einhebel-Spültischmischer mit quadratischem Schwenkauslauf -
oberfläche PVD Edelstahl



EIGENSCHAFTEN

Material	Messing
Technologie	Energy Saving
Installation	Aufsatz
Küchenarmatur-Auslauf	eckiger Auslauf - schwenkbarer Auslauf
Bedienungsart	Einhebelmischer

TECHNISCHE ZEICHNUNG





REAL

63420.59.066

Einhebel-Spültismischer mit quadratischem Schwenkauslauf - oberfläche PVD Edelstahl

VERFÜGBARE OBERFLÄCHEN



59.066

PVD Edelstahl



21.018

oberfläche Chrom



31.028

oberfläche Chrom gebürstet



43.238

oberfläche Anthracite



59.064

oberfläche PVD Gun Metal gebürstet



59.067

oberfläche PVD Copper Bronze gebürstet



59.098

oberfläche PVD Pale Gold gebürstet