

MAKI

71821.M0.077

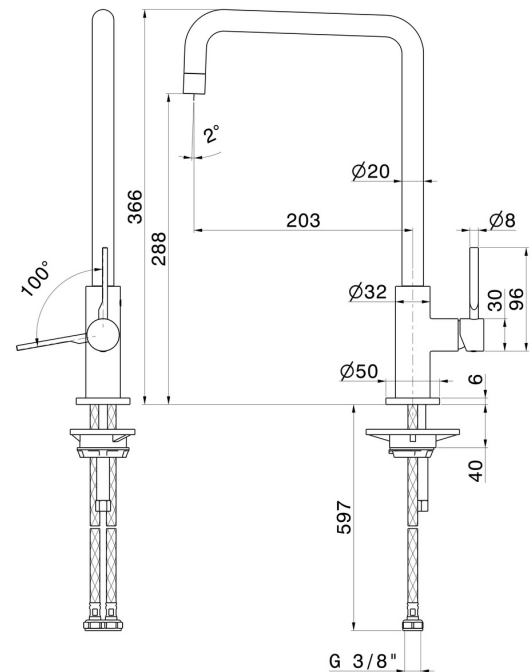
Einhebel-Spültischmischer mit quadratischem Schwenkauslauf -
oberfläche Carbon Satin



EIGENSCHAFTEN

| | |
|-----------------------|---|
| Material | Messing |
| Technologie | Energy Saving - Low Lead - Save Water |
| Installation | Aufsatz |
| Küchenarmatur-Auslauf | eckiger Auslauf - schwenkbarer Auslauf |
| Bedienungsart | Einhebelmischer |

TECHNISCHE ZEICHNUNG





MAKI

71821.MO.077

Einhebel-Spültischmischer mit quadratischem Schwenkauslauf - oberfläche Carbon Satin

VERFÜGBARE OBERFLÄCHEN



M0.077

Carbon Satin



01.093

oberfläche Schwarz matt



21.018

oberfläche Chrom



31.028

oberfläche Chrom gebürstet



59.064

oberfläche PVD Gun Metal gebürstet



59.066

oberfläche PVD Edelstahl



59.067

oberfläche PVD Copper Bronze gebürstet



59.098

oberfläche PVD Pale Gold gebürstet