

KONBU

72520.59.098

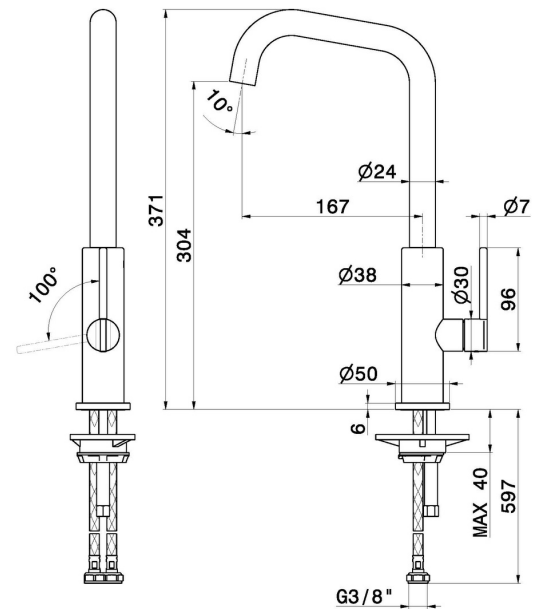
Einhebel-Spültischmischer mit quadratischem Schwenkauslauf -
oberfläche PVD Pale Gold gebürstet



EIGENSCHAFTEN

Material	Messing
Technologie	Energy Saving - Low Lead - Save Water
Installation	Aufsatz
Küchenarmatur-Auslauf	eckiger Auslauf - schwenkbarer Auslauf
Bedienungsart	Einhebelmischer

TECHNISCHE ZEICHNUNG





KONBU

72520.59.098

Einhebel-Spültismischer mit quadratischem Schwenkauslauf - oberfläche PVD Pale Gold gebürstet

VERFÜGBARE OBERFLÄCHEN



59.098

PVD Pale Gold gebürstet



01.093

oberfläche Schwarz matt



21.018

oberfläche Chrom



31.028

oberfläche Chrom gebürstet



59.064

oberfläche PVD Gun Metal gebürstet



59.066

oberfläche PVD Edelstahl



59.067

oberfläche PVD Copper Bronze gebürstet



M0.077

oberfläche Carbon Satin



S0.165

oberfläche Soft Eucalypt



S0.166

oberfläche Soft Cortex



S0.167

oberfläche Soft Maple