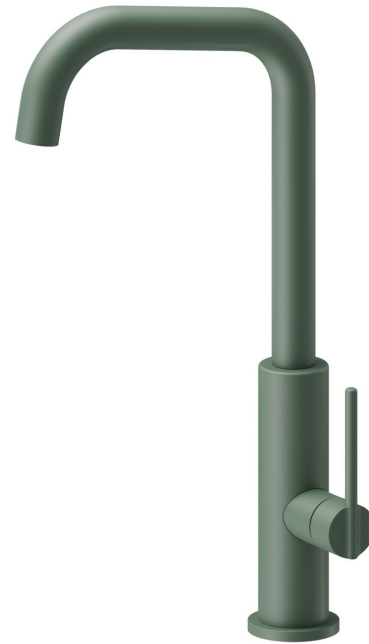


# KONBU

**72520.S0.165**

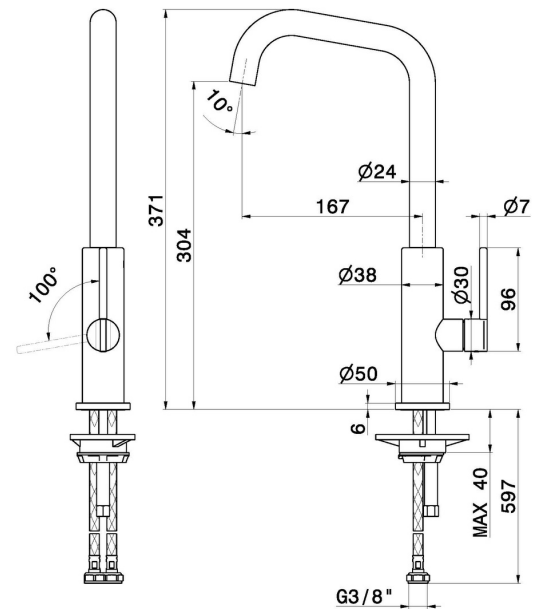
Einhebel-Spültischmischer mit quadratischem Schwenkauslauf -  
oberfläche Soft Eucalypt



## EIGENSCHAFTEN

Material	<b>Messing</b>
Technologie	<b>Energy Saving - Low Lead - Save Water</b>
Installation	<b>Aufsatz</b>
Küchenarmatur-Auslauf	<b>eckiger Auslauf - schwenkbarer Auslauf</b>
Bedienungsart	<b>Einhebelmischer</b>

## TECHNISCHE ZEICHNUNG





**KONBU**

**72520.S0.165**

Einhebel-Spültischmischer mit quadratischem Schwenkauslauf - oberfläche Soft Eucalypt

**VERFÜGBARE OBERFLÄCHEN**

---



**S0.165**

Soft Eucalypt



**01.093**

oberfläche Schwarz matt



**21.018**

oberfläche Chrom



**31.028**

oberfläche Chrom gebürstet



**59.064**

oberfläche PVD Gun Metal gebürstet



**59.066**

oberfläche PVD Edelstahl



**59.067**

oberfläche PVD Copper Bronze gebürstet



**59.098**

oberfläche PVD Pale Gold gebürstet



**M0.077**

oberfläche Carbon Satin



**S0.166**

oberfläche Soft Cortex



**S0.167**

oberfläche Soft Maple