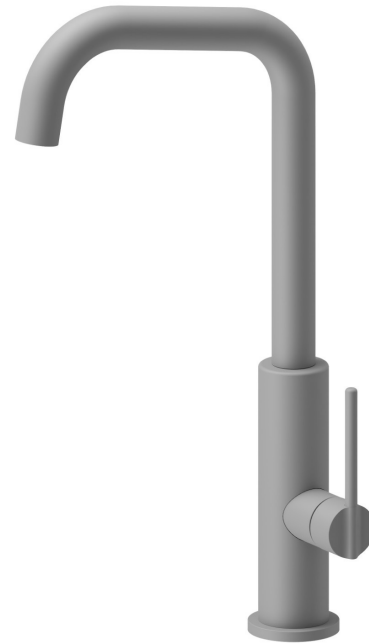


KONBU

72520.S0.166

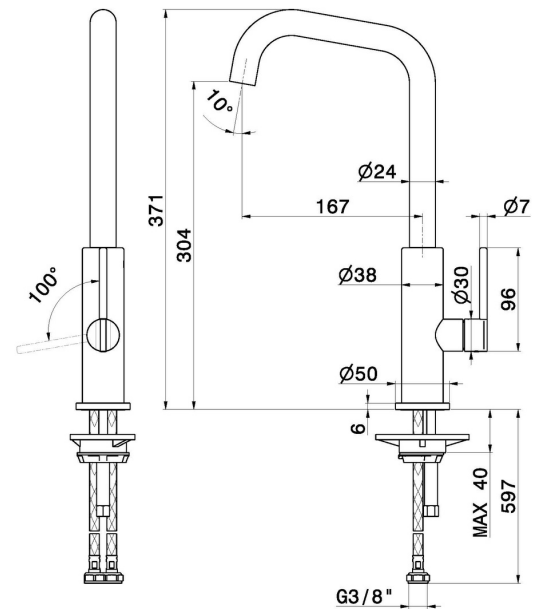
Einhebel-Spültischmischer mit quadratischem Schwenkauslauf -
oberfläche Soft Cortex



EIGENSCHAFTEN

| | |
|-----------------------|---|
| Material | Messing |
| Technologie | Energy Saving - Low Lead - Save Water |
| Installation | Aufsatz |
| Küchenarmatur-Auslauf | eckiger Auslauf - schwenkbarer Auslauf |
| Bedienungsart | Einhebelmischer |

TECHNISCHE ZEICHNUNG





KONBU

72520.S0.166

Einhebel-Spültischmischer mit quadratischem Schwenkauslauf - oberfläche Soft Cortex

VERFÜGBARE OBERFLÄCHEN



S0.166

Soft Cortex



01.093

oberfläche Schwarz matt



21.018

oberfläche Chrom



31.028

oberfläche Chrom gebürstet



59.064

oberfläche PVD Gun Metal gebürstet



59.066

oberfläche PVD Edelstahl



59.067

oberfläche PVD Copper Bronze gebürstet



59.098

oberfläche PVD Pale Gold gebürstet



M0.077

oberfläche Carbon Satin



S0.165

oberfläche Soft Eucalypt



S0.167

oberfläche Soft Maple