

REAL

63421.21.018

Einhebel-Spültischmischer mit rundem Schwenkauslauf -
oberfläche Chrom



ENERGY
SAVING



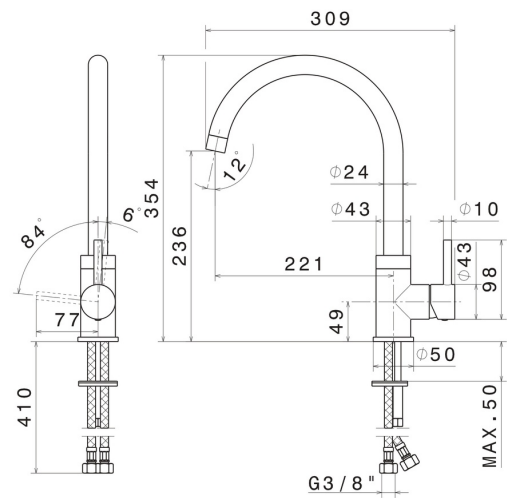
Chrom



EIGENSCHAFTEN

Material	Messing
Technologie	Energy Saving
Installation	Aufsatz
Küchenarmatur-Auslauf	runder Auslauf - schwenkbarer Auslauf
Bedienungsart	Einhebelmischer

TECHNISCHE ZEICHNUNG





REAL

63421.21.018

Einhebel-Spültischmischer mit rundem Schwenkauslauf - oberfläche Chrom

VERFÜGBARE OBERFLÄCHEN



21.018

Chrom



31.028

oberfläche Chrom gebürstet



43.238

oberfläche Anthracite



59.064

oberfläche PVD Gun Metal gebürstet



59.066

oberfläche PVD Edelstahl



59.067

oberfläche PVD Copper Bronze gebürstet



59.098

oberfläche PVD Pale Gold gebürstet