

ERGO

65921.21.018

Einhebel-Spültischmischer mit rundem Schwenkauslauf -
oberfläche Chrom



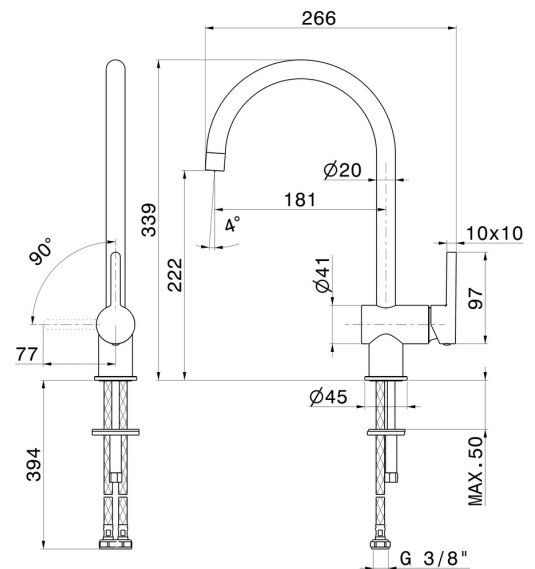
Chrom



EIGENSCHAFTEN

Material	Messing
Technologie	Energy Saving - Save Water
Installation	Aufsatz
Küchenarmatur-Auslauf	runder Auslauf - schwenkbarer Auslauf
Bedienungsart	Einhebelmischer

TECHNISCHE ZEICHNUNG





ERGO

65921.21.018

Einhebel-Spültischmischer mit rundem Schwenkauslauf - oberfläche Chrom

VERFÜGBARE OBERFLÄCHEN



21.018

Chrom