

# KONBU

**72521.59.066**

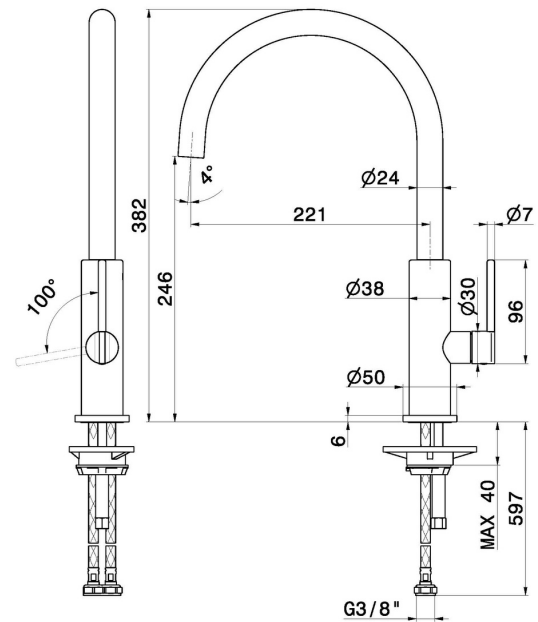
Einhebel-Spültischmischer mit rundem Schwenkauslauf -  
oberfläche PVD Edelstahl



## EIGENSCHAFTEN

Material	<b>Messing</b>
Technologie	<b>Energy Saving - Low Lead - Save Water</b>
Installation	<b>Aufsatz</b>
Küchenarmatur-Auslauf	<b>runder Auslauf - schwenkbarer Auslauf</b>
Bedienungsart	<b>Einhebelmischer</b>

## TECHNISCHE ZEICHNUNG





**KONBU**

**72521.59.066**

Einhebel-Spültischmischer mit rundem Schwenkauslauf - oberfläche PVD Edelstahl

**VERFÜGBARE OBERFLÄCHEN**

---



**59.066**

PVD Edelstahl



**01.093**

oberfläche Schwarz matt



**21.018**

oberfläche Chrom



**31.028**

oberfläche Chrom gebürstet



**59.064**

oberfläche PVD Gun Metal gebürstet



**59.067**

oberfläche PVD Copper Bronze gebürstet



**59.098**

oberfläche PVD Pale Gold gebürstet



**M0.077**

oberfläche Carbon Satin



**S0.165**

oberfläche Soft Eucalypt



**S0.166**

oberfläche Soft Cortex



**S0.167**

oberfläche Soft Maple