

KONBU

72521.M0.077

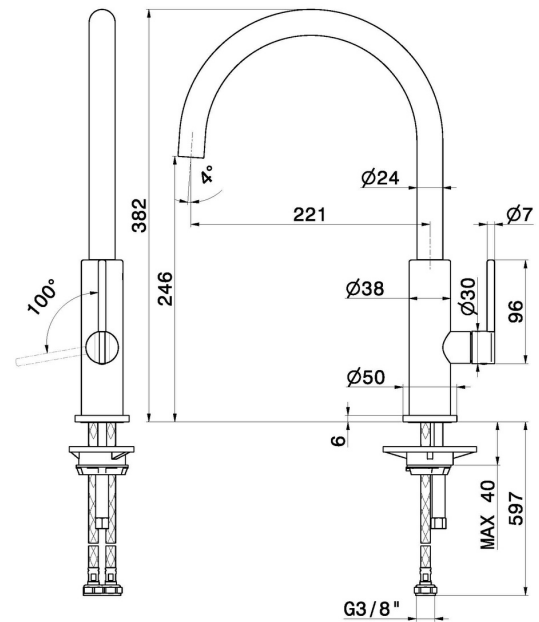
Einhebel-Spültischmischer mit rundem Schwenkauslauf -
oberfläche Carbon Satin



EIGENSCHAFTEN

Material	Messing
Technologie	Energy Saving - Low Lead - Save Water
Installation	Aufsatz
Küchenarmatur-Auslauf	runder Auslauf - schwenkbarer Auslauf
Bedienungsart	Einhebelmischer

TECHNISCHE ZEICHNUNG





KONBU

72521.M0.077

Einhebel-Spültischmischer mit rundem Schwenkauslauf - oberfläche Carbon Satin

VERFÜGBARE OBERFLÄCHEN



M0.077

Carbon Satin



01.093

oberfläche Schwarz matt



21.018

oberfläche Chrom



31.028

oberfläche Chrom gebürstet



59.064

oberfläche PVD Gun Metal gebürstet



59.066

oberfläche PVD Edelstahl



59.067

oberfläche PVD Copper Bronze gebürstet



59.098

oberfläche PVD Pale Gold gebürstet



S0.165

oberfläche Soft Eucalypt



S0.166

oberfläche Soft Cortex



S0.167

oberfläche Soft Maple