

# KONBU

**72521.S0.167**

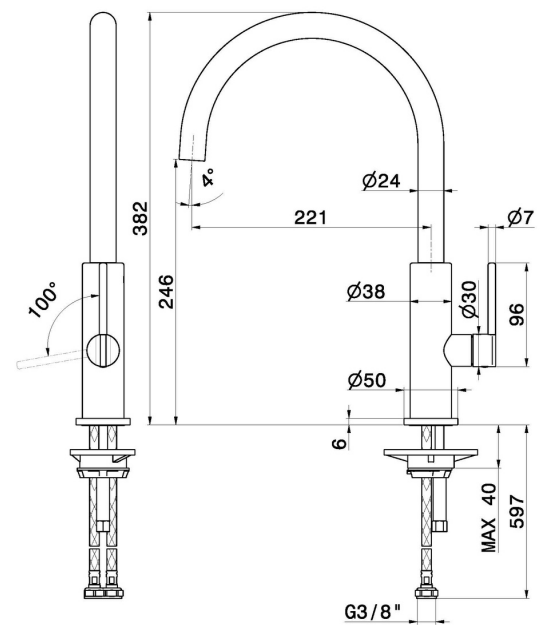
Einhebel-Spültischmischer mit rundem Schwenkauslauf -  
oberfläche Soft Maple



## EIGENSCHAFTEN

Material	Messing
Technologie	Energy Saving - Low Lead - Save Water
Installation	Aufsatz
Küchenarmatur-Auslauf	runder Auslauf - schwenkbarer Auslauf
Bedienungsart	Einhebelmischer

## TECHNISCHE ZEICHNUNG





**KONBU**

**72521.S0.167**

Einhebel-Spültischmischer mit rundem Schwenkauslauf - oberfläche Soft Maple

**VERFÜGBARE OBERFLÄCHEN**

---



**S0.167**

Soft Maple



**01.093**

oberfläche Schwarz matt



**21.018**

oberfläche Chrom



**31.028**

oberfläche Chrom gebürstet



**59.064**

oberfläche PVD Gun Metal gebürstet



**59.066**

oberfläche PVD Edelstahl



**59.067**

oberfläche PVD Copper Bronze gebürstet



**59.098**

oberfläche PVD Pale Gold gebürstet



**M0.077**

oberfläche Carbon Satin



**S0.165**

oberfläche Soft Eucalypt



**S0.166**

oberfläche Soft Cortex