

MOONY

3125.M0.077

Einhebel-Spültischmischer mit rundem Schwenkauslauf und ausziehbarer Handbrause - oberfläche Carbon Satin



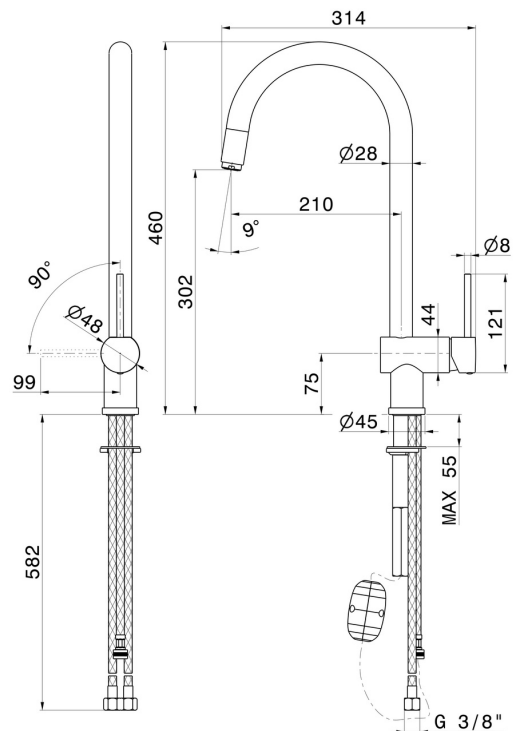
Carbon Satin



EIGENSCHAFTEN

Material	Messing
Technologie	Energy Saving - Save Water
Installation	Aufsatz
Küchenarmatur-Auslauf	runder Auslauf - schwenkbarer Auslauf
Bedienungsart	Einhebelmischer
Küchenarmaturtyp	ausziehbare Handbrause

TECHNISCHE ZEICHNUNG





MOONY

3125.M0.077

Einhebel-Spültismischer mit rundem Schwenkauslauf und ausziehbarer Handbrause -
oberfläche Carbon Satin

VERFÜGBARE OBERFLÄCHEN



M0.077

Carbon Satin



01.093

oberfläche Schwarz matt



21.018

oberfläche Chrom



31.028

oberfläche Chrom gebürstet



59.064

oberfläche PVD Gun Metal gebürstet



59.066

oberfläche PVD Edelstahl



59.067

oberfläche PVD Copper Bronze gebürstet