

KONBU

72525.M0.077

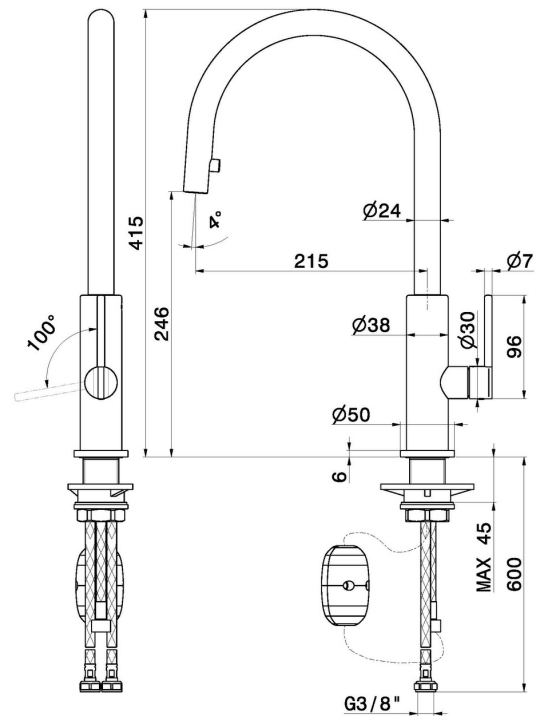
Einhebel-Spültischmischer mit rundem Schwenkauslauf und ausziehbarer Handbrause - oberfläche Carbon Satin



EIGENSCHAFTEN

| | |
|-----------------------|--|
| Material | Messing |
| Technologie | Energy Saving - Low Lead - Save Water |
| Installation | Aufsatz |
| Küchenarmatur-Auslauf | runder Auslauf - schwenkbarer Auslauf |
| Bedienungsart | Einhebelmischer |
| Küchenarmaturtyp | ausziehbare Handbrause |

TECHNISCHE ZEICHNUNG





KONBU

72525.M0.077

Einhebel-Spültischmischer mit rundem Schwenkauslauf und ausziehbarer Handbrause -
oberfläche Carbon Satin

VERFÜGBARE OBERFLÄCHEN



M0.077

Carbon Satin



01.093

oberfläche Schwarz matt



21.018

oberfläche Chrom



59.064

oberfläche PVD Gun Metal gebürstet



59.066

oberfläche PVD Edelstahl



59.067

oberfläche PVD Copper Bronze gebürstet



59.098

oberfläche PVD Pale Gold gebürstet



S0.165

oberfläche Soft Eucalypt



S0.166

oberfläche Soft Cortex



S0.167

oberfläche Soft Maple