

KONBU

72525.S0.167

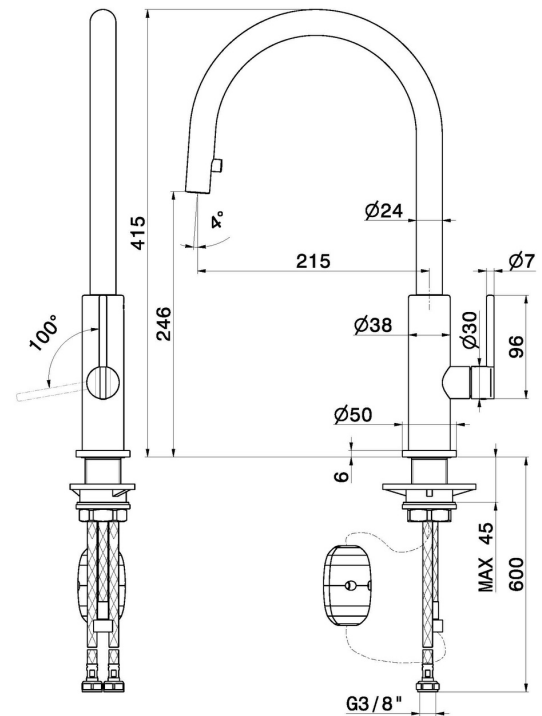
Einhebel-Spültischmischer mit rundem Schwenkauslauf und ausziehbarer Handbrause - oberfläche Soft Maple



EIGENSCHAFTEN

Material	Messing
Technologie	Energy Saving - Low Lead - Save Water
Installation	Aufsatz
Küchenarmatur-Auslauf	runder Auslauf - schwenkbarer Auslauf
Bedienungsart	Einhebelmischer
Küchenarmaturtyp	ausziehbare Handbrause

TECHNISCHE ZEICHNUNG





KONBU

72525.S0.167

Einhebel-Spültischmischer mit rundem Schwenkauslauf und ausziehbarer Handbrause -
oberfläche Soft Maple

VERFÜGBARE OBERFLÄCHEN



S0.167

Soft Maple



01.093

oberfläche Schwarz matt



21.018

oberfläche Chrom



59.064

oberfläche PVD Gun Metal gebürstet



59.066

oberfläche PVD Edelstahl



59.067

oberfläche PVD Copper Bronze gebürstet



59.098

oberfläche PVD Pale Gold gebürstet



M0.077

oberfläche Carbon Satin



S0.165

oberfläche Soft Eucalypt



S0.166

oberfläche Soft Cortex