

# YCON

**64213.M0.077**

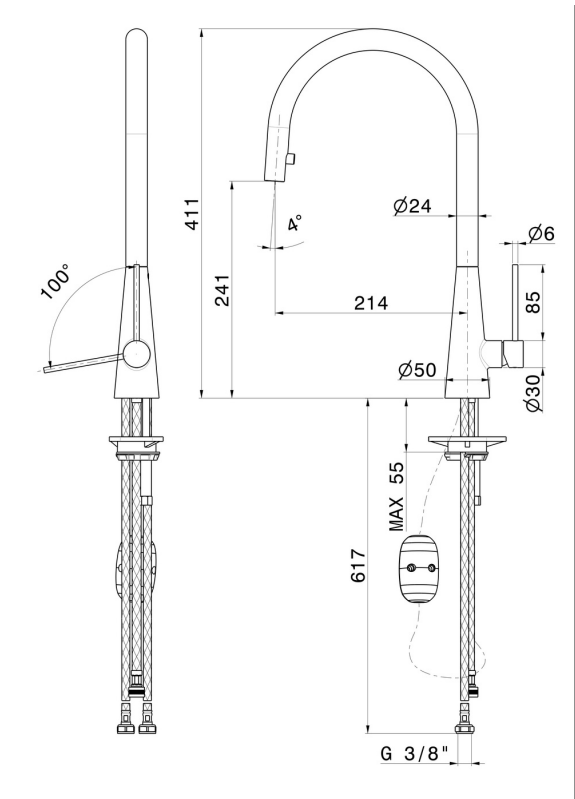
Einhebel-Spültischmischer mit rundem Schwenkauslauf und ausziehbarer, versenkbarer Einstrahl-Handbrause - oberfläche Carbon Satin



## EIGENSCHAFTEN

|                       |  |
|-----------------------|--|
| Material              | <b>Messing</b>                               |
| Technologie           | <b>Energy Saving - Save Water</b>            |
| Installation          | <b>Aufsatz</b>                               |
| Küchenarmatur-Auslauf | <b>runder Auslauf - schwenkbarer Auslauf</b> |
| Bedienungsart         | <b>Einhebelmischer</b>                       |
| Küchenarmaturtyp      | <b>ausziehbare Handbrause</b>                |

## TECHNISCHE ZEICHNUNG





**YCON**

**64213.M0.077**

Einhebel-Spültismischer mit rundem Schwenkauslauf und ausziehbarer, versenkbarer Einstrahl-Handbrause - oberfläche Carbon Satin

**VERFÜGBARE OBERFLÄCHEN**

---



**M0.077**

Carbon Satin



**01.014**

oberfläche Weiß matt



**01.093**

oberfläche Schwarz matt



**21.018**

oberfläche Chrom



**31.028**

oberfläche Chrom gebürstet



**59.064**

oberfläche PVD Gun Metal gebürstet



**59.066**

oberfläche PVD Edelstahl



**59.067**

oberfläche PVD Copper Bronze gebürstet



**59.098**

oberfläche PVD Pale Gold gebürstet