

# MAKI

**71845.31.028**

Einhebel-Spültischmischer mit rundem Schwenkauslauf und ausziehbarer, versenkbarer Einstrahl-Handbrause - oberfläche Chrom gebürstet



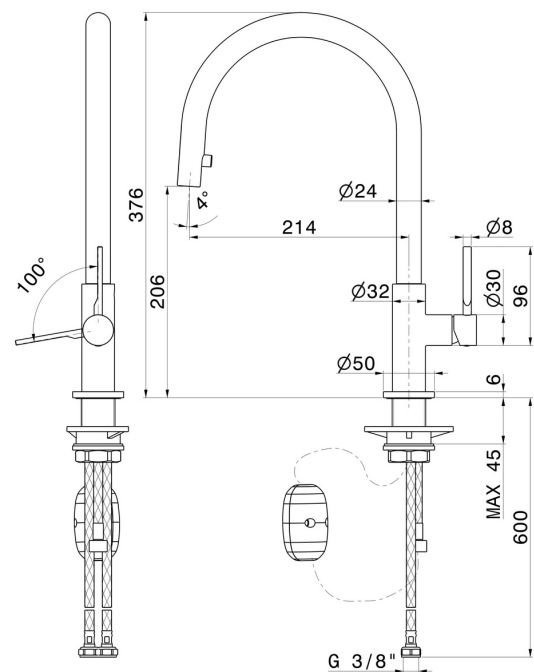
Chrom gebürstet



## EIGENSCHAFTEN

Material	<b>Messing</b>
Technologie	<b>Energy Saving - Low Lead - Save Water</b>
Installation	<b>Aufsatz</b>
Küchenarmatur-Auslauf	<b>runder Auslauf - schwenkbarer Auslauf</b>
Bedienungsart	<b>Einhebelmischer</b>
Küchenarmaturtyp	<b>ausziehbare Handbrause</b>

## TECHNISCHE ZEICHNUNG





**MAKI**

**71845.31.028**

Einhebel-Spültismischer mit rundem Schwenkauslauf und ausziehbarer, versenkbarer Einstrahl-Handbrause - oberfläche Chrom gebürstet

**VERFÜGBARE OBERFLÄCHEN**

---



**31.028**

Chrom gebürstet



**01.093**

oberfläche Schwarz matt



**21.018**

oberfläche Chrom



**59.064**

oberfläche PVD Gun Metal gebürstet



**59.066**

oberfläche PVD Edelstahl



**59.067**

oberfläche PVD Copper Bronze gebürstet



**59.098**

oberfläche PVD Pale Gold gebürstet



**M0.077**

oberfläche Carbon Satin