

MAKI

71850.33.093

Einhebel-Spültischmischer mit rundem Schwenkauslauf und ausziehbarer, versenkbarer Einstrahl-Handbrause - oberfläche Brushed Nickel + Matt black



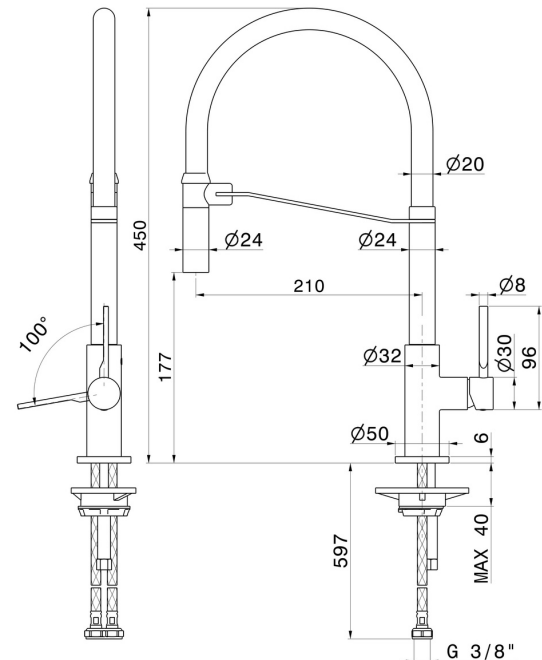
Brushed Nickel + Matt black



EIGENSCHAFTEN

Material	Messing
Technologie	Energy Saving - Low Lead - Save Water
Installation	Aufsatz
Küchenarmatur-Auslauf	schwenkbarer Auslauf - verstellbarer Auslauf
Bedienungsart	Einhebelmischer
Küchenarmaturtyp	semiprofessioneller

TECHNISCHE ZEICHNUNG





MAKI

71850.33.093

Einhebel-Spültischmischer mit rundem Schwenkauslauf und ausziehbarer, versenkbarer Einstrahl-Handbrause - oberfläche Brushed Nickel + Matt black

VERFÜGBARE OBERFLÄCHEN



33.093

Brushed Nickel + Matt black



05.093

oberfläche Chrom - Schwarz matt



57.064

oberfläche PVD Brushed Gun Metal + Matt black



57.066

oberfläche PVD Brushed steel + Matt black



57.067

oberfläche PVD Brushed Copper Bronze + Matt black



57.098

oberfläche PVD Brushed Pale Gold + Matt black



M2.077

oberfläche Titanium Satin + Matt Black