

X-TREND

2415.31.028

Einhebel-Spültischmischer mit schwenkbarem Auslauf und ausziehbarer Handbrause - oberfläche Chrom gebürstet



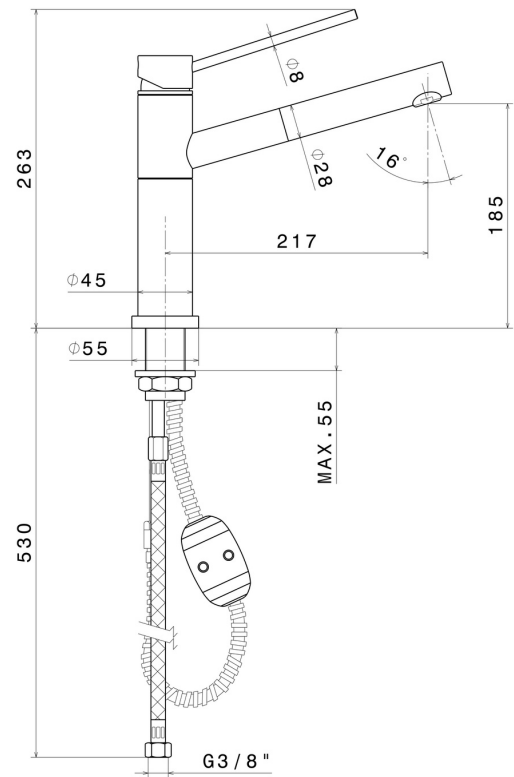
Chrom gebürstet



EIGENSCHAFTEN

Material	Messing
Technologie	Save Water
Installation	Aufsatz
Küchenarmatur-Auslauf	schwenkbarer Auslauf
Bedienungsart	Einhebelmischer

TECHNISCHE ZEICHNUNG





X-TREND

2415.31.028

Einhebel-Spültischmischer mit schwenkbarem Auslauf und ausziehbarer Handbrause - oberfläche Chrom gebürstet

VERFÜGBARE OBERFLÄCHEN



31.028

Chrom gebürstet



21.018

oberfläche Chrom



59.066

oberfläche PVD Edelstahl