

X-TREND

2415.59.066

Einhebel-Spültischmischer mit schwenkbarem Auslauf und ausziehbarer Handbrause - oberfläche PVD Edelstahl



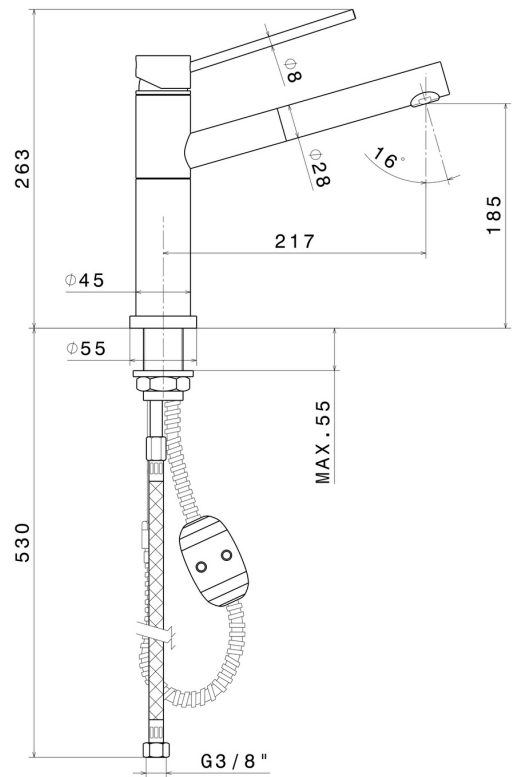
PVD Edelstahl



EIGENSCHAFTEN

Material	Messing
Technologie	Save Water
Installation	Aufsatz
Küchenarmatur-Auslauf	schwenkbarer Auslauf
Bedienungsart	Einhebelmischer

TECHNISCHE ZEICHNUNG





X-TREND

2415.59.066

Einhebel-Spültischmischer mit schwenkbarem Auslauf und ausziehbarer Handbrause - oberfläche PVD Edelstahl

VERFÜGBARE OBERFLÄCHEN



59.066

PVD Edelstahl



21.018

oberfläche Chrom



31.028

oberfläche Chrom gebürstet