

X-TREND

2400.21.018

Einhebel-Spültischmischer mit schwenkbarem Auslauf und verstellbarem Anschluss - oberfläche Chrom



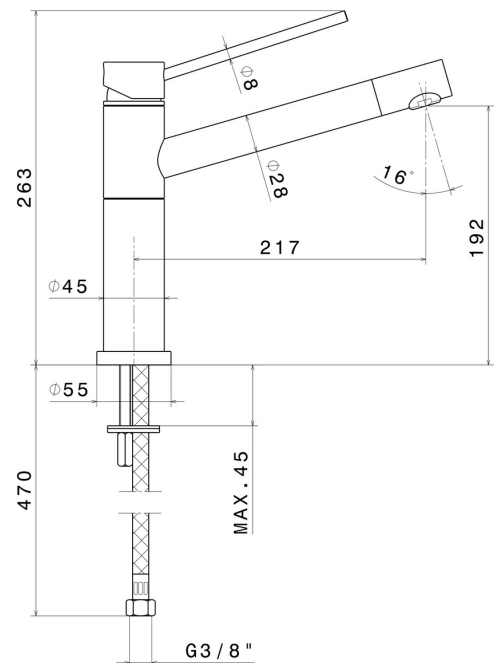
Chrom



EIGENSCHAFTEN

Material	Messing
Technologie	Save Water
Installation	Aufsatz
Küchenarmatur-Auslauf	schwenkbarer Auslauf
Bedienungsart	Einhebelmischer
Küchenarmaturtyp	mit schwenkbarem Auslauf

TECHNISCHE ZEICHNUNG





X-TREND

2400.21.018

Einhebel-Spültischmischer mit schwenkbarem Auslauf und verstellbarem Anschluss - oberfläche Chrom

VERFÜGBARE OBERFLÄCHEN



21.018

Chrom



31.028

oberfläche Chrom gebürstet



59.066

oberfläche PVD Edelstahl