

X-TREND INOX

2400x.50.050

Einhebel-Spültischmischer mit schwenkbarem Auslauf und verstellbarem Anschluss - oberfläche Edelstahl gebürstet



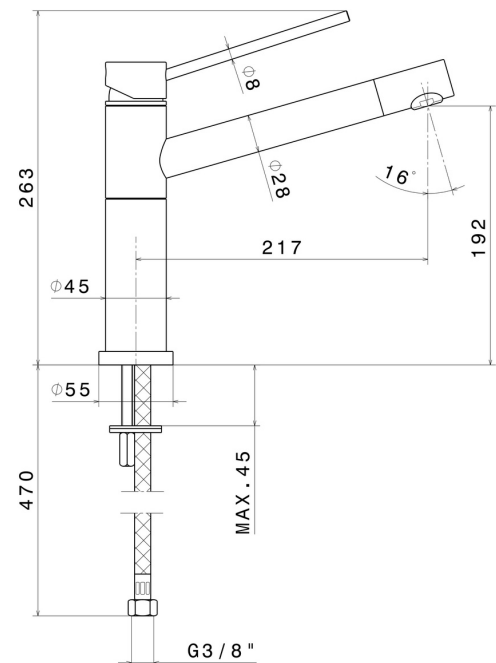
Edelstahl gebürstet



EIGENSCHAFTEN

Material	Edelstahl
Technologie	Save Water
Installation	Aufsatz
Küchenarmatur-Auslauf	schwenkbarer Auslauf
Bedienungsart	Einhebelmischer
Küchenarmaturtyp	mit schwenkbarem Auslauf

TECHNISCHE ZEICHNUNG





X-TREND INOX

2400x.50.050

Einhebel-Spültischmischer mit schwenkbarem Auslauf und verstellbarem Anschluss - oberfläche
Edelstahl gebürstet

VERFÜGBARE OBERFLÄCHEN



50.050

Edelstahl gebürstet