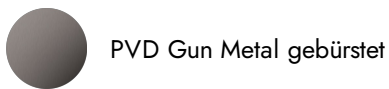
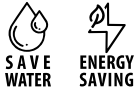


# MOONY

**3103.59.064**

Einhebel-Spültischmischer mit schwenkbarem L-Auslauf mit doppeltem Wasserauslauf für gereinigtes Wasser. Inklusive Filterkartusche AQA drink AC 100 - oberfläche PVD Gun Metal gebürstet



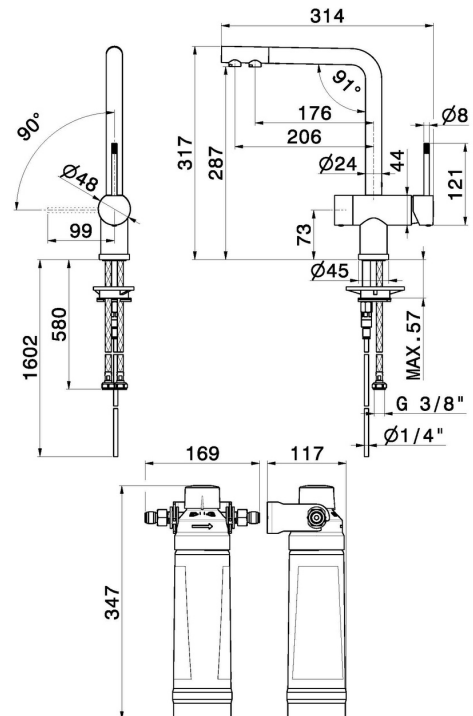
PVD Gun Metal gebürstet



## EIGENSCHAFTEN

Material	<b>Messing</b>
Technologie	<b>Energy Saving - Save Water</b>
Installation	<b>Aufsatz</b>
Küchenarmatur-Auslauf	<b>L-Auslauf</b>
Bedienungsart	<b>Einhebelmischer</b>

## TECHNISCHE ZEICHNUNG





**MOONY**

**3103.59.064**

Einhebel-Spültischmischer mit schwenkbarem L-Auslauf mit doppeltem Wasserauslauf für gereinigtes Wasser. Inklusive Filterkartusche AQA drink AC 100 - oberfläche PVD Gun Metal gebürstet

**VERFÜGBARE OBERFLÄCHEN**

---



**59.064**

PVD Gun Metal gebürstet



**01.093**

oberfläche Schwarz matt



**21.018**

oberfläche Chrom



**31.028**

oberfläche Chrom gebürstet



**59.066**

oberfläche PVD Edelstahl



**59.067**

oberfläche PVD Copper Bronze gebürstet



**M0.077**

oberfläche Carbon Satin

