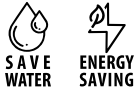


MOONY

3103.59.067

Einhebel-Spültischmischer mit schwenkbarem L-Auslauf mit doppeltem Wasserauslauf für gereinigtes Wasser. Inklusive Filterkartusche AQA drink AC 100 - oberfläche PVD Copper Bronze gebürstet



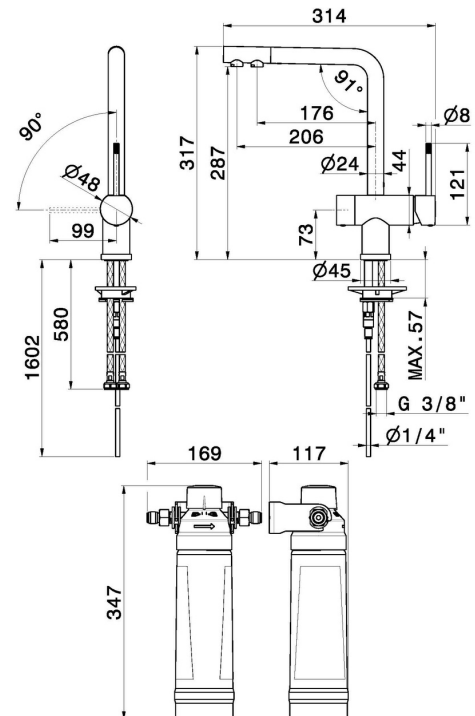
PVD Copper Bronze gebürstet



EIGENSCHAFTEN

Material	Messing
Technologie	Energy Saving - Save Water
Installation	Aufsatz
Küchenarmatur-Auslauf	L-Auslauf
Bedienungsart	Einhebelmischer

TECHNISCHE ZEICHNUNG





MOONY

3103.59.067

Einhebel-Spültischmischer mit schwenkbarem L-Auslauf mit doppeltem Wasserauslauf für gereinigtes Wasser. Inklusive Filterkartusche AQA drink AC 100 - oberfläche PVD Copper Bronze gebürstet

VERFÜGBARE OBERFLÄCHEN



59.067

PVD Copper Bronze gebürstet



01.093

oberfläche Schwarz matt



21.018

oberfläche Chrom



31.028

oberfläche Chrom gebürstet



59.064

oberfläche PVD Gun Metal gebürstet



59.066

oberfläche PVD Edelstahl



M0.077

oberfläche Carbon Satin

