

MAKI

71825.59.067

Einhebel-Spültischmischer mit schwenkbarem L-Auslauf und ausziehbarer Handbrause - oberfläche PVD Copper Bronze gebürstet



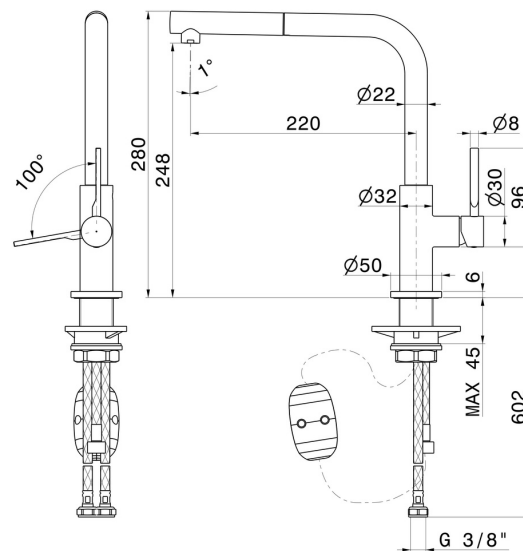
PVD Copper Bronze gebürstet



EIGENSCHAFTEN

Material	Messing
Technologie	Energy Saving - Low Lead - Save Water
Installation	Aufsatz
Küchenarmatur-Auslauf	L-Auslauf - schwenkbarer Auslauf
Bedienungsart	Einhebelmischer
Küchenarmaturtyp	ausziehbare Handbrause

TECHNISCHE ZEICHNUNG





MAKI

71825.59.067

Einhebel-Spültischmischer mit schwenkbarem L-Auslauf und ausziehbarer Handbrause -
oberfläche PVD Copper Bronze gebürstet

VERFÜGBARE OBERFLÄCHEN



59.067

PVD Copper Bronze gebürstet



01.093

oberfläche Schwarz matt



21.018

oberfläche Chrom



31.028

oberfläche Chrom gebürstet



59.064

oberfläche PVD Gun Metal gebürstet



59.066

oberfläche PVD Edelstahl



59.098

oberfläche PVD Pale Gold gebürstet



M0.077

oberfläche Carbon Satin