

# KONBU

**72535.21.018**

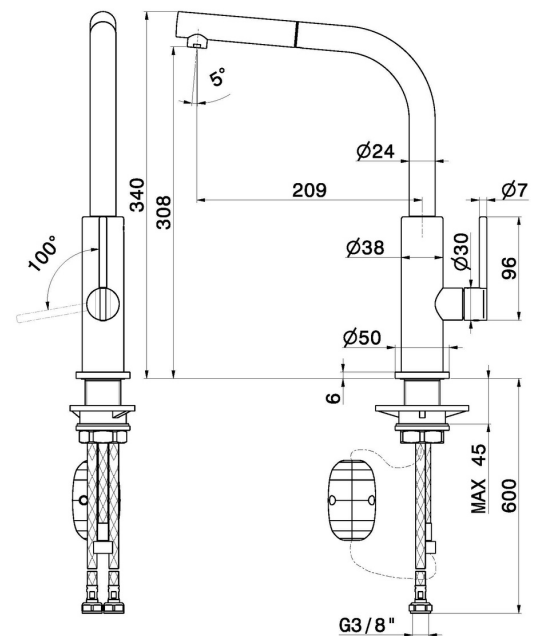
Einhebel-Spültischmischer mit schwenkbarem L-Auslauf und ausziehbarer Handbrause - oberfläche Chrom



## EIGENSCHAFTEN

Material	<b>Messing</b>
Technologie	<b>Energy Saving - Low Lead - Save Water</b>
Installation	<b>Aufsatz</b>
Küchenarmatur-Auslauf	<b>L-Auslauf - schwenkbarer Auslauf</b>
Bedienungsart	<b>Einhebelmischer</b>
Küchenarmaturtyp	<b>ausziehbare Handbrause</b>

## TECHNISCHE ZEICHNUNG





**KONBU**

**72535.21.018**

Einhebel-Spültischmischer mit schwenkbarem L-Auslauf und ausziehbarer Handbrause -  
oberfläche Chrom

**VERFÜGBARE OBERFLÄCHEN**

---



**21.018**

Chrom



**01.093**

oberfläche Schwarz matt



**31.028**

oberfläche Chrom gebürstet



**59.064**

oberfläche PVD Gun Metal gebürstet



**59.066**

oberfläche PVD Edelstahl



**59.067**

oberfläche PVD Copper Bronze gebürstet



**59.098**

oberfläche PVD Pale Gold gebürstet



**M0.077**

oberfläche Carbon Satin



**S0.165**

oberfläche Soft Eucalypt



**S0.166**

oberfläche Soft Cortex



**S0.167**

oberfläche Soft Maple