

STEEL LINE

74140X.01.093

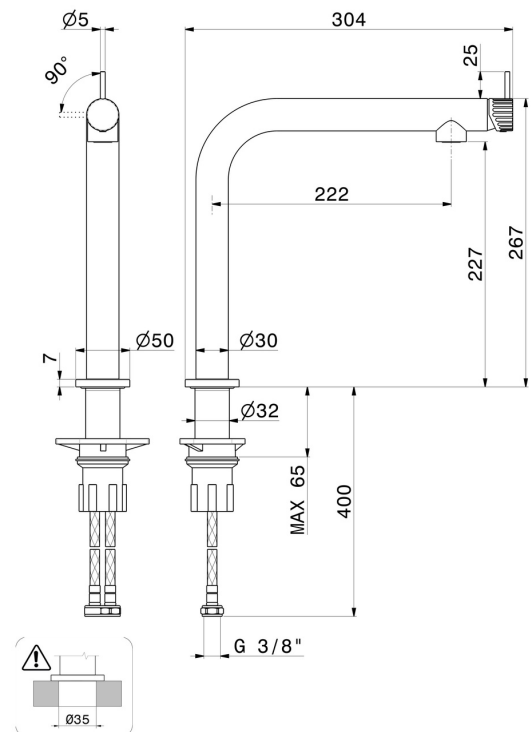
Einhebel-Spültischmischer mit schwenkbarem L-Auslauf und Front Bedienung - oberfläche Schwarz matt



EIGENSCHAFTEN

Material	Edelstahl
Technologie	Energy Saving - Save Water
Installation	Aufsatz
Küchenarmatur-Auslauf	L-Auslauf
Bedienungsart	Einhebelmischer

TECHNISCHE ZEICHNUNG





STEEL LINE

74140X.01.093

Einhebel-Spültismischer mit schwenkbarem L-Auslauf und Front Bedienung - oberfläche
Schwarz matt

VERFÜGBARE OBERFLÄCHEN



01.093

Schwarz matt



50.050

oberfläche Edelstahl gebürstet