

XT

4370.01.093

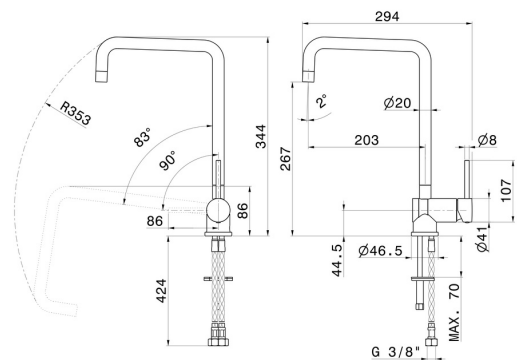
Einhebel-Spültischmischer mit schwenkbarem Vierkantauslauf,
Vorfenstermontage - oberfläche Schwarz matt



EIGENSCHAFTEN

Material	Messing
Technologie	Energy Saving - Save Water
Installation	Aufsatz
Küchenarmatur-Auslauf	eckiger Auslauf - neigbarer Auslauf - schwenkbarer Auslauf
Bedienungsart	Einhebelmischer

TECHNISCHE ZEICHNUNG





XT

4370.01.093

Einhebel-Spültischmischer mit schwenkbarem Vierkantauslauf, Vorfenstermontage - oberfläche Schwarz matt

VERFÜGBARE OBERFLÄCHEN



01.093

Schwarz matt



21.018

oberfläche Chrom



31.028

oberfläche Chrom gebürstet



59.066

oberfläche PVD Edelstahl