

XT

4370.21.018

Einhebel-Spültischmischer mit schwenkbarem Vierkantauslauf,
Vorfenstermontage - oberfläche Chrom



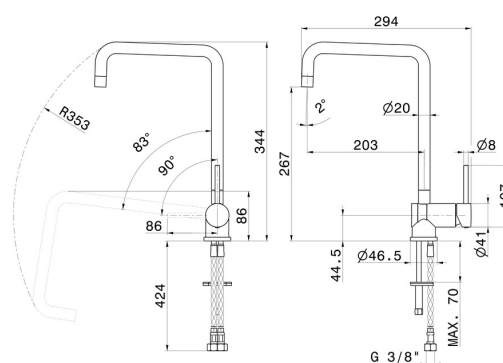
Chrom



EIGENSCHAFTEN

| | |
|-----------------------|---|
| Material | Messing |
| Technologie | Energy Saving - Save Water |
| Installation | Aufsatz |
| Küchenarmatur-Auslauf | eckiger Auslauf - neigbarer Auslauf - schwenkbarer Auslauf |
| Bedienungsart | Einhebelmischer |

TECHNISCHE ZEICHNUNG





XT

4370.21.018

Einhebel-Spültischmischer mit schwenkbarem Vierkantauslauf, Vorfenstermontage - oberfläche Chrom

VERFÜGBARE OBERFLÄCHEN



21.018

Chrom



01.093

oberfläche Schwarz matt



31.028

oberfläche Chrom gebürstet



59.066

oberfläche PVD Edelstahl