

XT

4370.59.066

Einhebel-Spültischmischer mit schwenkbarem Vierkantauslauf,
Vorfenstermontage - oberfläche PVD Edelstahl



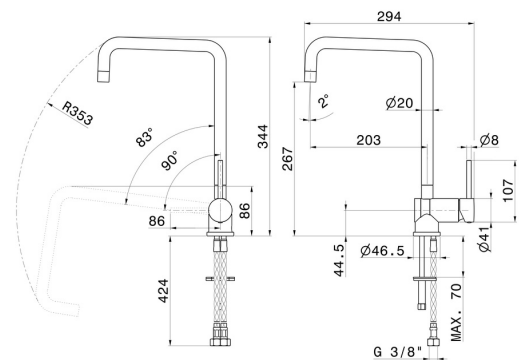
PVD Edelstahl



EIGENSCHAFTEN

Material	Messing
Technologie	Energy Saving - Save Water
Installation	Aufsatz
Küchenarmatur-Auslauf	eckiger Auslauf - neigbarer Auslauf - schwenkbarer Auslauf
Bedienungsart	Einhebelmischer

TECHNISCHE ZEICHNUNG





XT

4370.59.066

Einhebel-Spültischmischer mit schwenkbarem Vierkantauslauf, Vorfenstermontage - oberfläche PVD Edelstahl

VERFÜGBARE OBERFLÄCHEN



59.066

PVD Edelstahl



01.093

oberfläche Schwarz matt



21.018

oberfläche Chrom



31.028

oberfläche Chrom gebürstet