

XT

4200.58.063

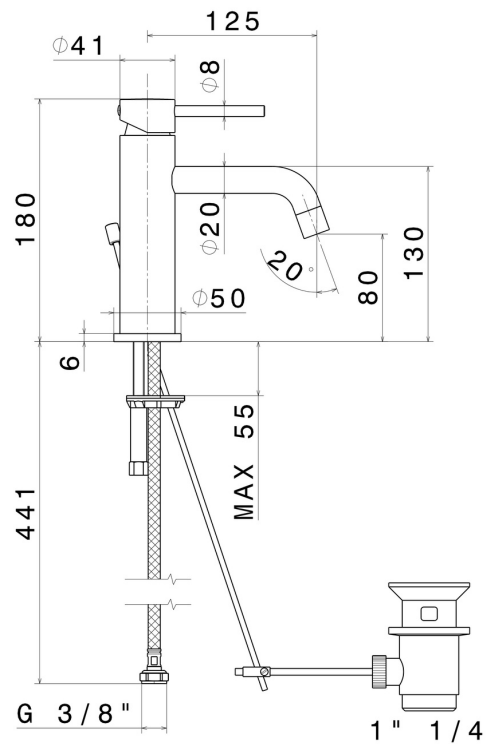
Einhebel-Waschtischarmatur - oberfläche PVD Gun Metal



EIGENSCHAFTEN

| | |
|-------------------|------------------------------|
| Material | Messing |
| Technologie | Low Lead - Save Water |
| Installation | Aufsatz |
| Ausführung | Standard |
| Lochtyp | 1-Loch |
| Bedienungsart | Einhebelmischer |
| Ablaufgarnitur | mit Ablauf |
| Wasservermischung | mechanische |

TECHNISCHE ZEICHNUNG





XT

4200.58.063

Einhebel-Waschtischarmatur - oberfläche PVD Gun Metal

VERFÜGBARE OBERFLÄCHEN



58.063

PVD Gun Metal



01.014

oberfläche Weiß matt



01.093

oberfläche Schwarz matt



21.018

oberfläche Chrom



58.061

oberfläche PVD Copper Bronze



61.020

oberfläche PVD Glossy Gold



M0.070

oberfläche Titanium Satin



M0.071

oberfläche Gold Satin



M0.072

oberfläche Copper Satin



M0.075

oberfläche Copper Glossy



M0.077

oberfläche Carbon Satin