

XT

4200.M0.072

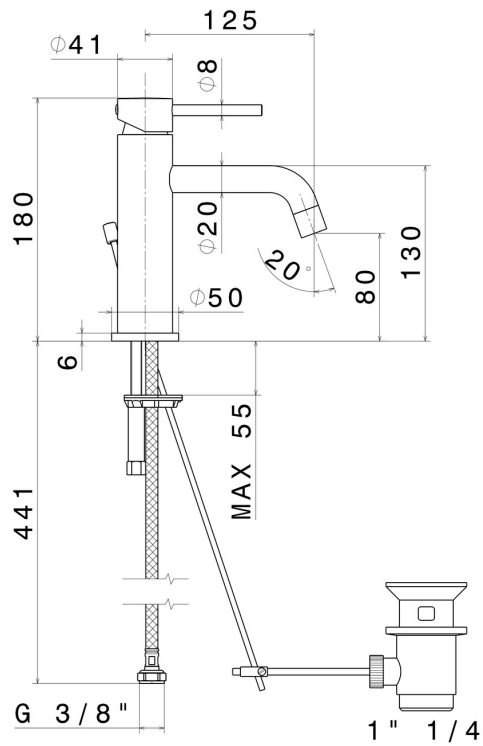
Einhebel-Waschtischarmatur - oberfläche Copper Satin



EIGENSCHAFTEN

Material	Messing
Technologie	Low Lead - Save Water
Installation	Aufsatz
Ausführung	Standard
Lochtyp	1-Loch
Bedienungsart	Einhebelmischer
Ablaufgarnitur	mit Ablauf
Wasservermischung	mechanische

TECHNISCHE ZEICHNUNG





XT

4200.M0.072

Einhebel-Waschtischarmatur - oberfläche Copper Satin

VERFÜGBARE OBERFLÄCHEN



M0.072

Copper Satin



01.014

oberfläche Weiß matt



01.093

oberfläche Schwarz matt



21.018

oberfläche Chrom



58.061

oberfläche PVD Copper Bronze



58.063

oberfläche PVD Gun Metal



61.020

oberfläche PVD Glossy Gold



M0.070

oberfläche Titanium Satin



M0.071

oberfläche Gold Satin



M0.075

oberfläche Copper Glossy



M0.077

oberfläche Carbon Satin