

# XT

**4209.01.014**

Einhebel-Waschtischarmatur - oberfläche Weiß matt

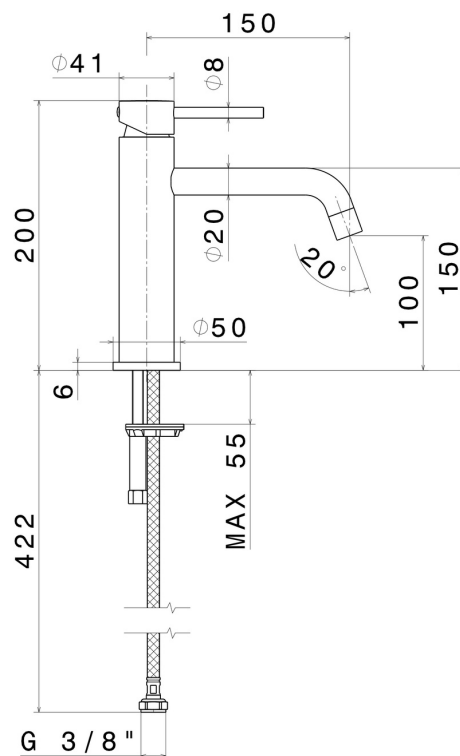
Ohne Ablauf



## EIGENSCHAFTEN

|                   |                              |
|-------------------|------------------------------|
| Material          | <b>Messing</b>               |
| Technologie       | <b>Low Lead - Save Water</b> |
| Installation      | <b>Aufsatz</b>               |
| Auslauf           | <b>langer Auslauf</b>        |
| Ausführung        | <b>Standard</b>              |
| Lochtyp           | <b>1-Loch</b>                |
| Bedienungsart     | <b>Einhebelmischer</b>       |
| Ablaufgarnitur    | <b>ohne Ablauf</b>           |
| Wasservermischung | <b>mechanische</b>           |

## TECHNISCHE ZEICHNUNG





**XT**

**4209.01.014**

Einhebel-Waschtischarmatur - oberfläche Weiß matt

## VERFÜGBARE OBERFLÄCHEN

---



**01.014**

Weiß matt



**01.093**

oberfläche Schwarz matt



**21.018**

oberfläche Chrom



**58.061**

oberfläche PVD Copper Bronze



**58.063**

oberfläche PVD Gun Metal



**61.020**

oberfläche PVD Glossy Gold



**M0.070**

oberfläche Titanium Satin



**M0.071**

oberfläche Gold Satin



**M0.072**

oberfläche Copper Satin



**M0.075**

oberfläche Copper Glossy



**M0.077**

oberfläche Carbon Satin