

O'RAMA

68410.01.014

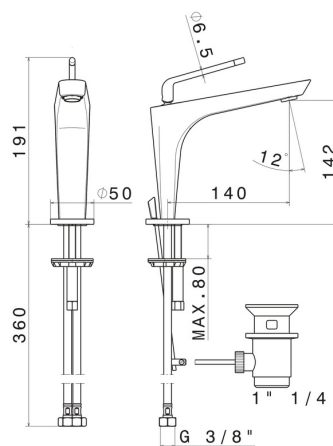
Einhebel-Waschtischarmatur - oberfläche Weiß matt



EIGENSCHAFTEN

Material	Messing
Technologie	Save Water
Installation	Aufsatz
Ausführung	Standard
Lochtyp	1-Loch
Bedienungsart	Einhebelmischer
Ablaufgarnitur	mit Ablauf
Wasservermischung	mechanische

TECHNISCHE ZEICHNUNG





O'RAMA

68410.01.014

Einhebel-Waschtischarmatur - oberfläche Weiß matt

VERFÜGBARE OBERFLÄCHEN



01.014

Weiß matt



01.093

oberfläche Schwarz matt



05.093

oberfläche Chrom - Schwarz matt



61.020

oberfläche PVD Glossy Gold



M2.070

oberfläche Titanium Satin - Schwarz matt



M2.071

oberfläche Gold Satin - Schwarz matt



M2.072

oberfläche Copper Satin - Schwarz matt



M2.075

oberfläche Copper Glossy