

O'RAMA

68410.01.093

Einhebel-Waschtischarmatur - oberfläche Schwarz matt



Schwarz matt

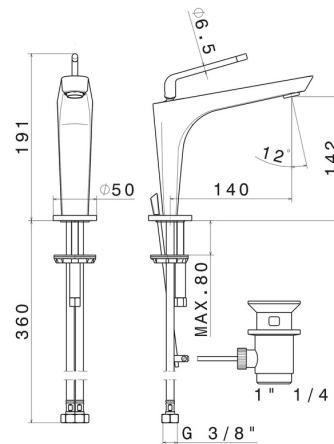


EIGENSCHAFTEN

Material
Technologie
Installation
Ausführung
Lochtyp
Bedienungsart
Ablaufgarnitur
Wasservermischung

Messing
Save Water
Aufsatz
Standard
1-Loch
Einhebelmischer
mit Ablauf
mechanische

TECHNISCHE ZEICHNUNG





O'RAMA

68410.01.093

Einhebel-Waschtischarmatur - oberfläche Schwarz matt

VERFÜGBARE OBERFLÄCHEN



01.093

Schwarz matt



01.014

oberfläche Weiß matt



05.093

oberfläche Chrom - Schwarz matt



61.020

oberfläche PVD Glossy Gold



M2.070

oberfläche Titanium Satin - Schwarz matt



M2.071

oberfläche Gold Satin - Schwarz matt



M2.072

oberfläche Copper Satin - Schwarz matt



M2.075

oberfläche Copper Glossy