

# O'RAMA

## 68410.M2.070

Einhebel-Waschtischarmatur - oberfläche Titanium Satin - Schwarz matt



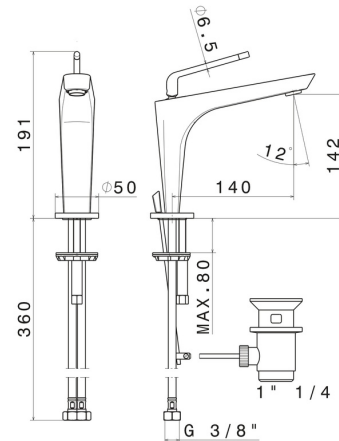
Titanium Satin - Schwarz matt



### EIGENSCHAFTEN

Material	<b>Messing</b>
Technologie	<b>Save Water</b>
Installation	<b>Aufsatz</b>
Ausführung	<b>Standard</b>
Lochtyp	<b>1-Loch</b>
Bedienungsart	<b>Einhebelmischer</b>
Ablaufgarnitur	<b>mit Ablauf</b>
Wasservermischung	<b>mechanische</b>

### TECHNISCHE ZEICHNUNG





**O'RAMA**

**68410.M2.070**

Einhebel-Waschtischarmatur - oberfläche Titanium Satin - Schwarz matt

**VERFÜGBARE OBERFLÄCHEN**

---



**M2.070**

Titanium Satin - Schwarz matt



**01.014**

oberfläche Weiß matt



**01.093**

oberfläche Schwarz matt



**05.093**

oberfläche Chrom - Schwarz matt



**61.020**

oberfläche PVD Glossy Gold



**M2.071**

oberfläche Gold Satin - Schwarz matt



**M2.072**

oberfläche Copper Satin - Schwarz matt



**M2.075**

oberfläche Copper Glossy