

NIO

68910.21.018

Einhebel-Waschtischarmatur - oberfläche Chrom



Chrom

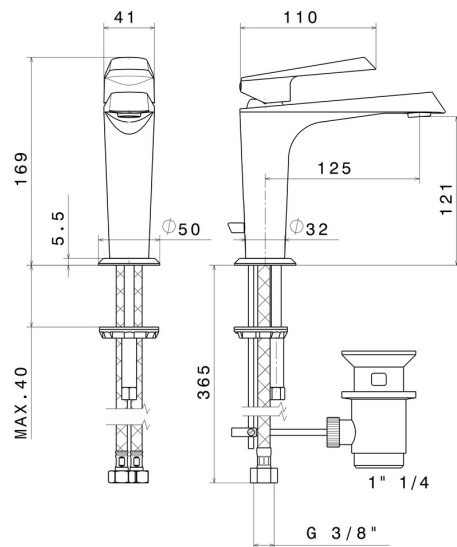


EIGENSCHAFTEN

Material
 Technologie
 Installation
 Ausführung
 Lochtyp
 Bedienungsart
 Ablaufgarnitur
 Wasservermischung

Messing
Save Water
Aufsatz
Standard
1-Loch
Einhebelmischer
mit Ablauf
mechanische

TECHNISCHE ZEICHNUNG





NIO

68910.21.018

Einhebel-Waschtischarmatur - oberfläche Chrom

VERFÜGBARE OBERFLÄCHEN



21.018

Chrom



01.093

oberfläche Schwarz matt



59.066

oberfläche PVD Edelstahl



59.097

oberfläche PVD Gold gebürstet