

NIO

68912.59.097

Einhebel-Waschtischarmatur - oberfläche PVD Gold gebürstet

Ohne Ablauf



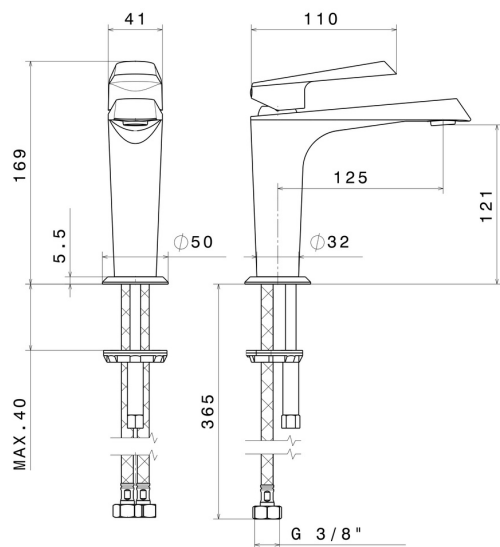
PVD Gold gebürstet



EIGENSCHAFTEN

| | |
|-------------------|------------------------|
| Material | Messing |
| Technologie | Save Water |
| Installation | Aufsatz |
| Ausführung | Standard |
| Lochtyp | 1-Loch |
| Bedienungsart | Einhebelmischer |
| Ablaufgarnitur | ohne Ablauf |
| Wasservermischung | mechanische |

TECHNISCHE ZEICHNUNG





NIO

68912.59.097

Einhebel-Waschtischarmatur - oberfläche PVD Gold gebürstet

VERFÜGBARE OBERFLÄCHEN



59.097

PVD Gold gebürstet



01.093

oberfläche Schwarz matt



21.018

oberfläche Chrom



59.066

oberfläche PVD Edelstahl