

EXTRO

69309.21.018

Einhebel-Waschtischarmatur - oberfläche Chrom



Chrom

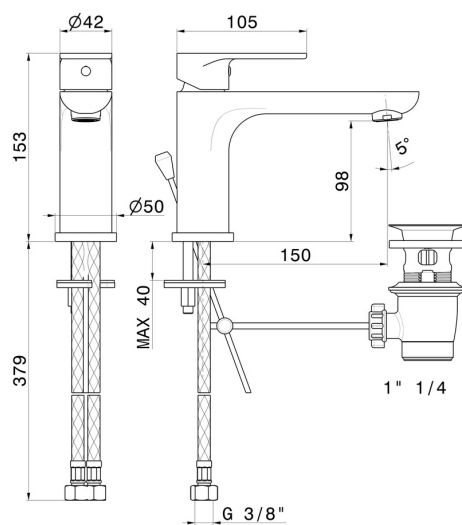


EIGENSCHAFTEN

Material
 Technologie
 Installation
 Auslauf
 Lochtyp
 Bedienungsart
 Ablaufgarnitur
 Wasservermischung

Messing
Save Water
Aufsatz
langer Auslauf
1-Loch
Einhebelmischer
mit Ablauf
mechanische

TECHNISCHE ZEICHNUNG





EXTRO

69309.21.018

Einhebel-Waschtischarmatur - oberfläche Chrom

VERFÜGBARE OBERFLÄCHEN



21.018

Chrom



01.093

oberfläche Schwarz matt