

EXTRO

69310.21.018

Einhebel-Waschtischarmatur - oberfläche Chrom

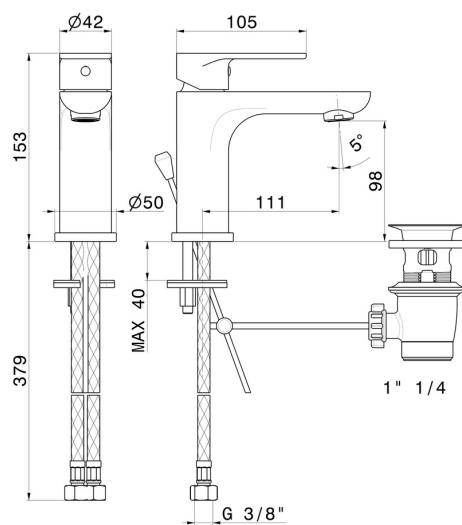


EIGENSCHAFTEN

Material
Technologie
Installation
Lochtyp
Bedienungsart
Ablaufgarnitur
Wasservermischung

Messing
Save Water
Aufsatz
1-Loch
Einhebelmischer
mit Ablauf
mechanische

TECHNISCHE ZEICHNUNG





EXTRO

69310.21.018

Einhebel-Waschtischarmatur - oberfläche Chrom

VERFÜGBARE OBERFLÄCHEN



21.018

Chrom



01.093

oberfläche Schwarz matt