

EXTRO

69311.21.018

Einhebel-Waschtischarmatur - oberfläche Chrom

Ohne ablauf

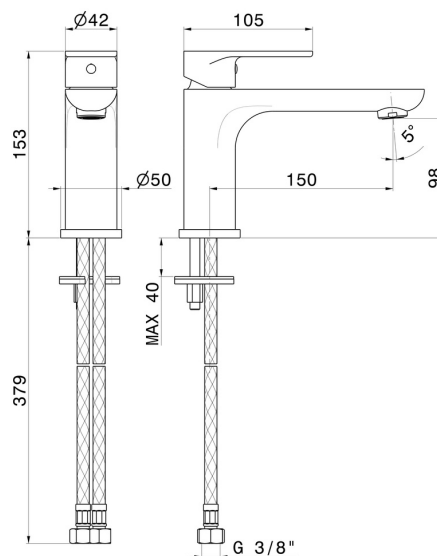


EIGENSCHAFTEN

Material
Technologie
Installation
Auslauf
Lochtyp
Bedienungsart
Ablaufgarnitur
Wasservermischung

Messing
Save Water
Aufsatz
langer Auslauf
1-Loch
Einhebelmischer
ohne Ablauf
mechanische

TECHNISCHE ZEICHNUNG





EXTRO

69311.21.018

Einhebel-Waschtischarmatur - oberfläche Chrom

VERFÜGBARE OBERFLÄCHEN



21.018

Chrom



01.093

oberfläche Schwarz matt