

LINFA II

69410.M0.070

Einhebel-Waschtischarmatur - oberfläche Titanium Satin



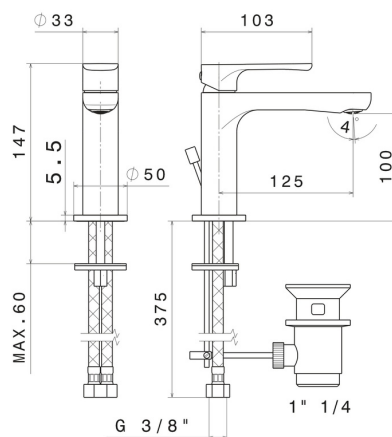
Titanium Satin



EIGENSCHAFTEN

Material	Messing
Technologie	Save Water
Installation	Aufsatz
Ausführung	Standard
Lochtyp	1-Loch
Bedienungsart	Einhebelmischer
Ablaufgarnitur	mit Ablauf
Wasservermischung	mechanische

TECHNISCHE ZEICHNUNG





LINFA II

69410.M0.070

Einhebel-Waschtischarmatur - oberfläche Titanium Satin

VERFÜGBARE OBERFLÄCHEN



M0.070

Titanium Satin



01.014

oberfläche Weiß matt



01.093

oberfläche Schwarz matt



21.018

oberfläche Chrom



M0.071

oberfläche Gold Satin



M0.072

oberfläche Copper Satin



M0.075

oberfläche Copper Glossy