

# LINFA II

**69410.M0.072**

Einhebel-Waschtischarmatur - oberfläche Copper Satin



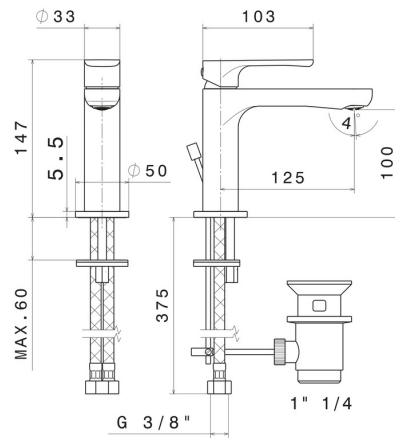
Copper Satin



## EIGENSCHAFTEN

Material	<b>Messing</b>
Technologie	<b>Save Water</b>
Installation	<b>Aufsatz</b>
Ausführung	<b>Standard</b>
Lochtyp	<b>1-Loch</b>
Bedienungsart	<b>Einhebelmischer</b>
Ablaufgarnitur	<b>mit Ablauf</b>
Wasservermischung	<b>mechanische</b>

## TECHNISCHE ZEICHNUNG





**LINFA II**

**69410.M0.072**

Einhebel-Waschtischarmatur - oberfläche Copper Satin

**VERFÜGBARE OBERFLÄCHEN**

---



**M0.072**

Copper Satin



**01.014**

oberfläche Weiß matt



**01.093**

oberfläche Schwarz matt



**21.018**

oberfläche Chrom



**M0.070**

oberfläche Titanium Satin



**M0.071**

oberfläche Gold Satin



**M0.075**

oberfläche Copper Glossy