

LINFA II

69412.01.093

Einhebel-Waschtischarmatur - oberfläche Schwarz matt

Ohne Ablauf



Schwarz matt

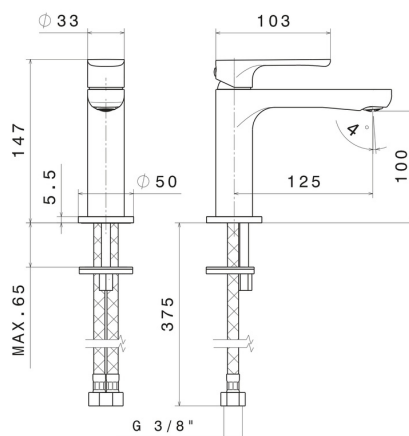


EIGENSCHAFTEN

Material
Technologie
Installation
Ausführung
Lochtyp
Bedienungsart
Ablaufgarnitur
Wasservermischung

Messing
Save Water
Aufsatz
Standard
1-Loch
Einhebelmischer
ohne Ablauf
mechanische

TECHNISCHE ZEICHNUNG





LINFA II

69412.01.093

Einhebel-Waschtischarmatur - oberfläche Schwarz matt

VERFÜGBARE OBERFLÄCHEN



01.093

Schwarz matt



01.014

oberfläche Weiß matt



21.018

oberfläche Chrom



M0.070

oberfläche Titanium Satin



M0.071

oberfläche Gold Satin



M0.072

oberfläche Copper Satin



M0.075

oberfläche Copper Glossy