

# LINFA II

**69412.M0.072**

Einhebel-Waschtischarmatur - oberfläche Copper Satin

Ohne Ablauf



Copper Satin

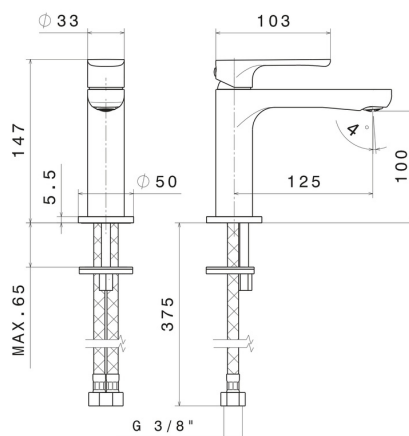


## EIGENSCHAFTEN

Material  
Technologie  
Installation  
Ausführung  
Lochtyp  
Bedienungsart  
Ablaufgarnitur  
Wasservermischung

**Messing**  
**Save Water**  
**Aufsatz**  
**Standard**  
**1-Loch**  
**Einhebelmischer**  
**ohne Ablauf**  
**mechanische**

## TECHNISCHE ZEICHNUNG





**LINFA II**


**69412.M0.072**

Einhebel-Waschtischarmatur - oberfläche Copper Satin

**VERFÜGBARE OBERFLÄCHEN**

---

 **M0.072**  
Copper Satin

 **01.014**  
oberfläche Weiß matt

 **01.093**  
oberfläche Schwarz matt

 **21.018**  
oberfläche Chrom

 **M0.070**  
oberfläche Titanium Satin

 **M0.071**  
oberfläche Gold Satin

 **M0.075**  
oberfläche Copper Glossy