

HAKA

72010.01.093

Einhebel-Waschtischarmatur - oberfläche Schwarz matt



Schwarz matt

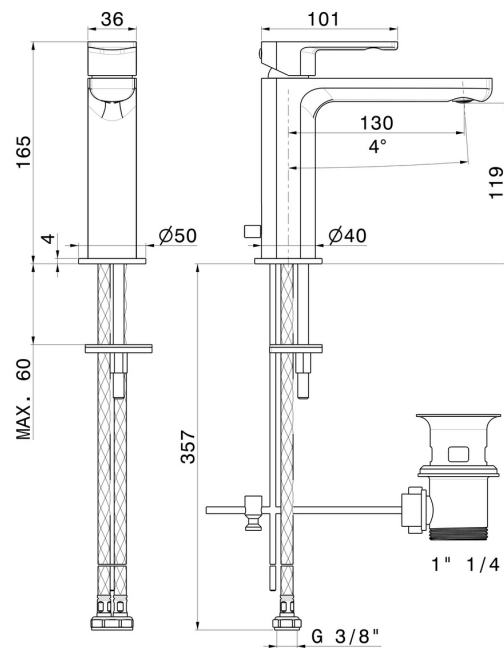


EIGENSCHAFTEN

Material
Technologie
Installation
Ausführung
Lochtyp
Bedienungsart
Ablaufgarnitur
Wasservermischung

Messing
Save Water
Aufsatz
Standard
1-Loch
Einhebelmischer
mit Ablauf
mechanische

TECHNISCHE ZEICHNUNG



AR-Vorschau
probieren sie es bei ihnen zu hause aus



Weitere Details
auf unserer Website



HAKA

72010.01.093

Einhebel-Waschtischarmatur - oberfläche Schwarz matt

VERFÜGBARE OBERFLÄCHEN



01.093

Schwarz matt



01.014

oberfläche Weiß matt



21.018

oberfläche Chrom



59.064

oberfläche PVD Gun Metal gebürstet



59.066

oberfläche PVD Edelstahl



59.067

oberfläche PVD Copper Bronze gebürstet



59.097

oberfläche PVD Gold gebürstet



AR-Vorschau

probieren sie es bei ihnen zu hause aus



Weitere Details
auf unserer Website