

# HAKA

**72012.59.066**

Einhebel-Waschtischarmatur - oberfläche PVD Edelstahl

Ohne Ablauf



PVD Edelstahl

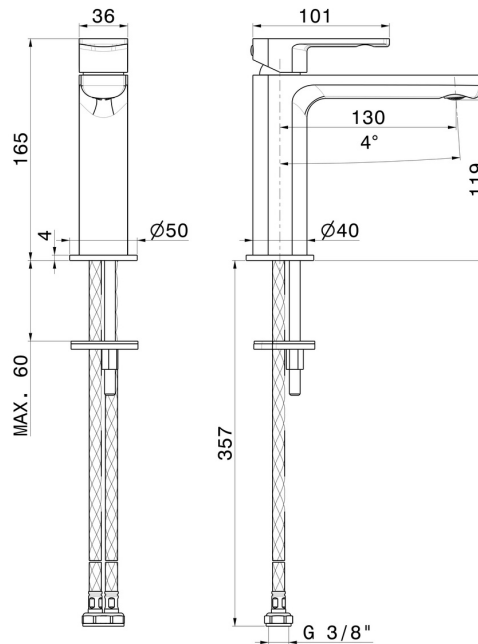


## EIGENSCHAFTEN

Material  
Technologie  
Installation  
Ausführung  
Lochtyp  
Bedienungsart  
Ablaufgarnitur  
Wasservermischung

**Messing**  
**Save Water**  
**Aufsatz**  
**Standard**  
**1-Loch**  
**Einhebelmischer**  
**ohne Ablauf**  
**mechanische**

## TECHNISCHE ZEICHNUNG





**HAKA**

**72012.59.066**

Einhebel-Waschtischarmatur - oberfläche PVD Edelstahl

**VERFÜGBARE OBERFLÄCHEN**

---



**59.066**

PVD Edelstahl



**01.014**

oberfläche Weiß matt



**01.093**

oberfläche Schwarz matt



**21.018**

oberfläche Chrom



**59.064**

oberfläche PVD Gun Metal gebürstet



**59.067**

oberfläche PVD Copper Bronze gebürstet



**59.097**

oberfläche PVD Gold gebürstet