

IONIKA SUPREME

72912.21.018

Einhebel-Waschtischarmatur - oberfläche Chrom

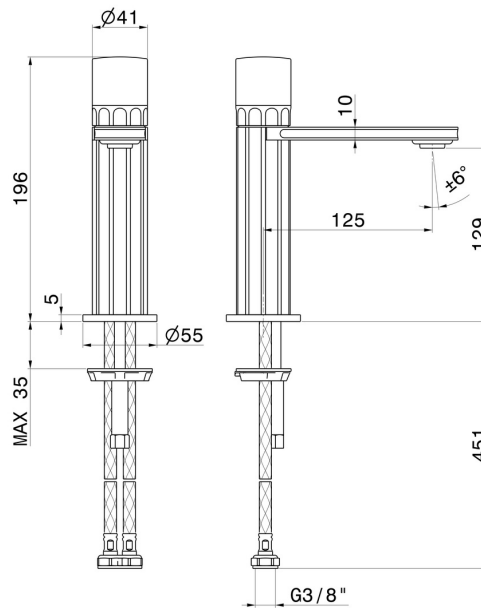
Ohne Ablauf



EIGENSCHAFTEN

Material	Messing/Marmor
Technologie	Energy Saving - Low Lead - Save Water
Installation	Aufsatz
Ausführung	Standard
Lochtyp	1-Loch
Bedienungsart	Einhebelmischer
Ablaufgarnitur	ohne Ablauf
Wasservermischung	mechanische

TECHNISCHE ZEICHNUNG





IONIKA SUPREME

72912.21.018

Einhebel-Waschtischarmatur - oberfläche Chrom

VERFÜGBARE OBERFLÄCHEN



21.018

Chrom



01.014

oberfläche Weiß matt



01.093

oberfläche Schwarz matt



59.064

oberfläche PVD Gun Metal gebürstet



59.066

oberfläche PVD Edelstahl



59.067

oberfläche PVD Copper Bronze gebürstet



59.098

oberfläche PVD Pale Gold gebürstet



61.020

oberfläche PVD Glossy Gold