

# IONIKA ALLURE

**73012.01.093**

Einhebel-Waschtischarmatur - oberfläche Schwarz matt

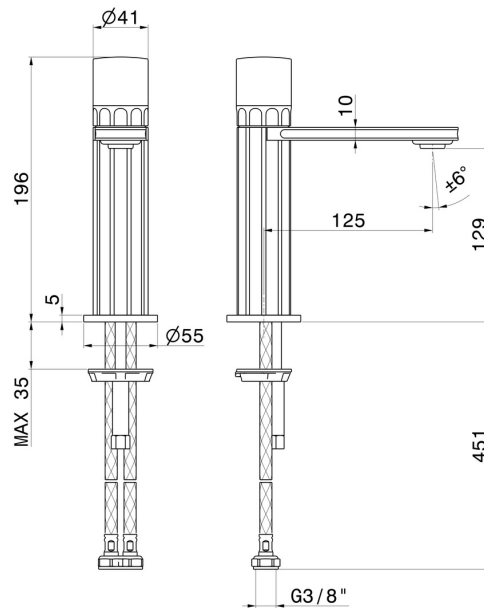
Ohne Ablauf



## EIGENSCHAFTEN

|                   |  |
|-------------------|--|
| Material          | <b>Messing/Marmor</b>                        |
| Technologie       | <b>Energy Saving - Low Lead - Save Water</b> |
| Installation      | <b>Aufsatz</b>                               |
| Ausführung        | <b>Standard</b>                              |
| Lochtyp           | <b>1-Loch</b>                                |
| Bedienungsart     | <b>Einhebelmischer</b>                       |
| Ablaufgarnitur    | <b>ohne Ablauf</b>                           |
| Wasservermischung | <b>mechanische</b>                           |

## TECHNISCHE ZEICHNUNG





**IONIKA ALLURE**

**73012.01.093**

Einhebel-Waschtischarmatur - oberfläche Schwarz matt

**VERFÜGBARE OBERFLÄCHEN**

---



**01.093**

Schwarz matt



**01.014**

oberfläche Weiß matt



**21.018**

oberfläche Chrom



**59.064**

oberfläche PVD Gun Metal gebürstet



**59.066**

oberfläche PVD Edelstahl



**59.067**

oberfläche PVD Copper Bronze gebürstet



**59.098**

oberfläche PVD Pale Gold gebürstet



**61.020**

oberfläche PVD Glossy Gold