

IONIKA ALLURE

73012.59.066

Einhebel-Waschtischarmatur - oberfläche PVD Edelstahl

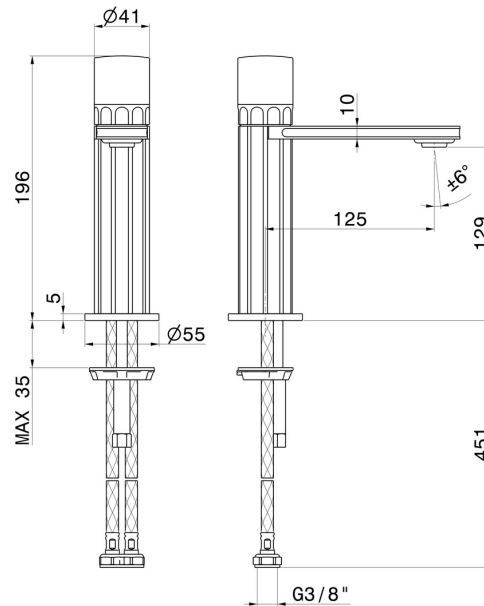
Ohne Ablauf



EIGENSCHAFTEN

Material	Messing/Marmor
Technologie	Energy Saving - Low Lead - Save Water
Installation	Aufsatz
Ausführung	Standard
Lochtyp	1-Loch
Bedienungsart	Einhebelmischer
Ablaufgarnitur	ohne Ablauf
Wasservermischung	mechanische

TECHNISCHE ZEICHNUNG





IONIKA ALLURE

73012.59.066

Einhebel-Waschtischarmatur - oberfläche PVD Edelstahl

VERFÜGBARE OBERFLÄCHEN



59.066

PVD Edelstahl



01.014

oberfläche Weiß matt



01.093

oberfläche Schwarz matt



21.018

oberfläche Chrom



59.064

oberfläche PVD Gun Metal gebürstet



59.067

oberfläche PVD Copper Bronze gebürstet



59.098

oberfläche PVD Pale Gold gebürstet



61.020

oberfläche PVD Glossy Gold